

管理番号	車名	初度登録	型式・車体番号		架装形状
S350	三菱	R 2/7	2PG -	FBA60-583621	ダンプ

前登録ナンバ	車検有効期限	走行距離	積載量	荷台寸法(mm)			出品会社(兵庫 県)
	切れ 抹消	96,000 km	3,000 kg	L 3,050	W 1,600	H (門) 380	(株)トラックセンターサンワ

エンジン状態	A B C 不良	AC 良 不良 無	ブレーキ	V	馬力	150 ps	TM	5 速	3 ペダル	MT
--------	----------	-----------	------	---	----	--------	----	-----	-------	----

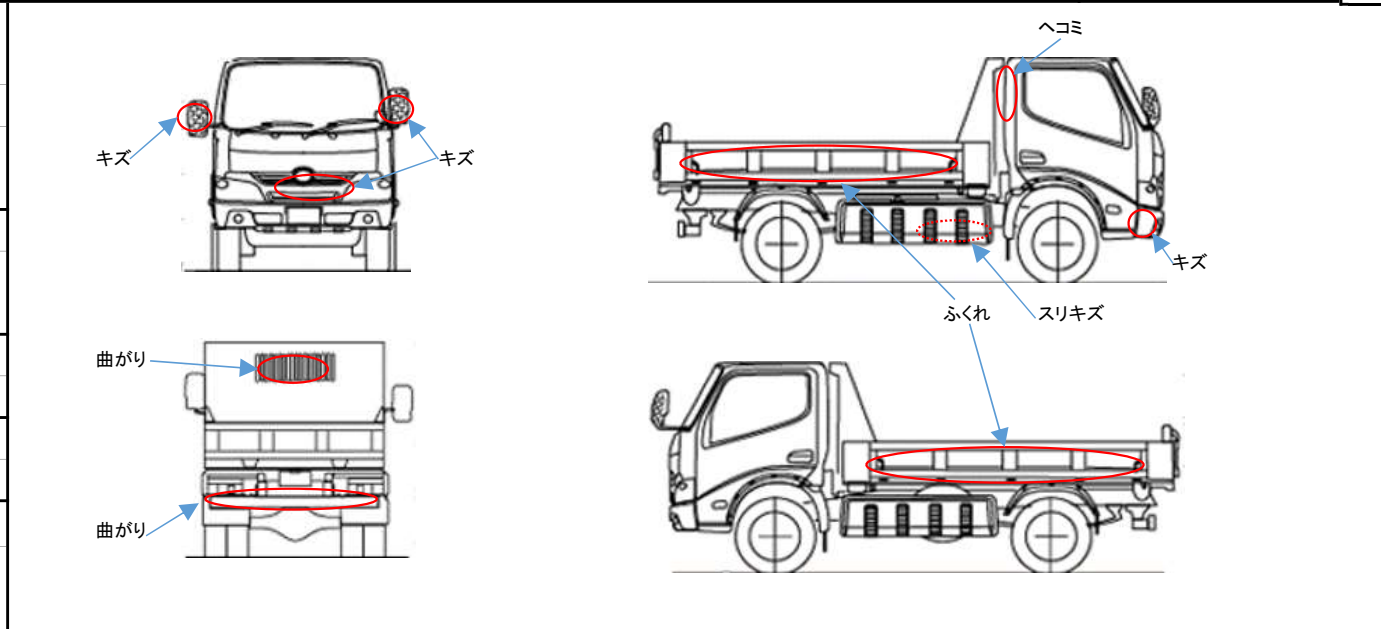
ミッション・デフ(異音、油漏等)	キャブ廻り	リサイクル料	8,830 円
------------------	-------	--------	---------

フレーム関係(錆、車体番号等)	汚れ	少 中 多	ヘッドランプ	LED	HID	ハロゲン
-----------------	----	-------	--------	-----	-----	------

上物メーカー名年式,型式及状態等	シート破	有 無	補ブレーキ	1 段
------------------	------	-----	-------	-----

新明和 DR2-0110SY	ETC	有 無	特記、重点確認、他 ウインカーレバー戻らない 電格ミラー動き少々悪い時 スペアタイヤ不良
EZGO付	ラジオ	良 不良	
修復歴有/左フロントピラー板金・フロントパネル交換・フロントガラス新品	バックモニター	有 無	
フロアマット汚れ	電格ミラー	有 無	
ボデー内/凹みあり	タコグラフ	有 無	
鍵 情報	デジ タル	アナ ログ	
スペアキー/無し			

Fガラス状態		
要交換	良好	飛石有
記録簿	有	無
取説	有	無
メンテノート	有	無
PMマフラ	有	無
証明書	有	無
燃料タンク		
70L		



タイヤ mm、欠、で記載			
	0	0	
	1	2	1
スペア	F	R	パンク
F	195/85R16		
R	195/85R16		